

**Das volle Service-Paket für Sie:
Höchstmögliche Verfügbarkeit im Rahmen
Ihrer Garantiezeit und für den "lifecycle"!**

Schon bei der Planung ist für uns die möglichst einfache Wartung wichtig. Nur erstklassige Geräte und Komponenten kommen zum Einsatz. Unsere Service-Techniker sind hoch motivierte Spezialisten, die in regelmäßigen Schulungen fortgebildet werden. Ein dichtes Kundendienstnetz garantiert schnelle Reaktionszeiten und verhindert unnötige Störfälle.



Profitieren Sie im Detail von:

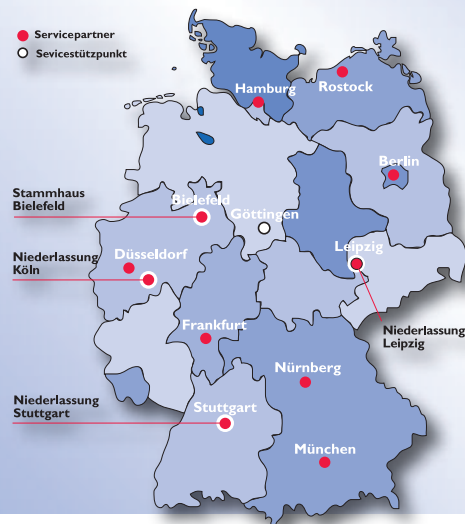
- Bundesweitem Notdienst 24h an 365 Tagen im Jahr
- Technische Wartung gemäß VDMA, AMEV etc.
- Hygienewartung nach VDI 6022
- Kontrollmessungen nach DIN 1946 T4
- Maßgeschneiderte Wartungsverträge nach Anforderungsprofil

Zimmer & Hälbig auf einen Blick:

Wir begleiten Sie von der Planung bis zur Installation und sichern mit unserem Service eine hohe Verfügbarkeit Ihrer Anlagen.

Energiekosten werden optimiert durch den Einsatz von Energiesparsystemen mit freier Kühlung oder Wärmepumpen.

Wir bearbeiten den deutschen Markt mit einem Team von 160 langjährigen Mitarbeitern von unserer Zentrale in Bielefeld sowie den Niederlassungen Leipzig, Stuttgart und Köln aus.



Zentrale Bielefeld

Zimmer & Hälbig GmbH
Fabrikstraße 39 • D-33659 Bielefeld
Fon +49 (0) 521 40 412 – 0 • Fax +49 (0) 521 40 412 – 27
info@zhb.de • www.zhb.de

Niederlassung Leipzig

Mommsenstraße 7 • D-04329 Leipzig
Fon +49 (0) 341 27 147 - 0 • Fax +49 (0) 341 27 147 - 29
infoleipzig@zhb.de • www.zhb.de

Niederlassung Stuttgart

Schwieberdinger Str. 54 • 71636 Ludwigsburg
Fon +49 (0) 7141 86 626 - 0 • Fax +49 (0) 7141 86 626 - 20
infostuttgart@zhb.de • www.zhb.de

Niederlassung Köln

Albin-Köbis-Str. 6 • 51147 Köln
Fon +49 (0) 2203 90 791-20 • Fax +49 (0) 2203 90 791-27
infokoeln@zhb.de • www.zhb.de

Klima- und Lüftungssysteme Kälteanlagen Reinraumtechnik

- Planung
- Installation
- Service



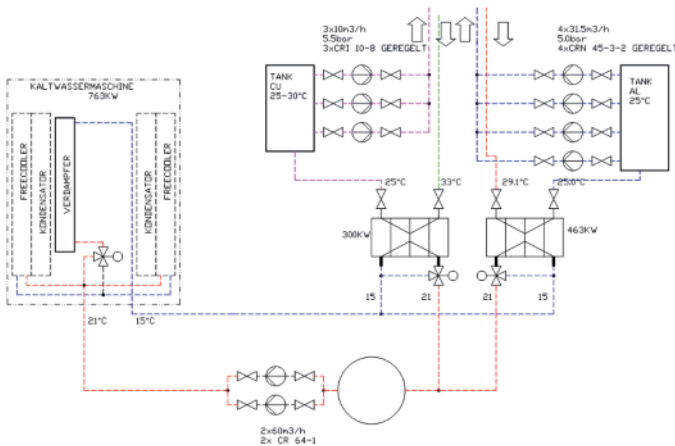
www.zhb.de

Kälte- und klimatechnische Anlagen sind aus Gewerbe und Industrie nicht wegzudenken. Mit unseren Kunden entwickeln wir individuelle Konzepte für energiesparende Lösungen und komplette Systeme aus einer Hand!

Das Spektrum ist riesig und reicht von simplen Splitklimaanlagen bis hin zu Anlagen mit großen Kälteleistungen oder Systemlösungen mit Wärmerückgewinnung und Energiesparschaltungen. Hier sind auch Turn-Key-Lösungen mit zentralen Kühlsystemen in Containern denkbar, wenn in den Hallen kein Platz zur Verfügung stehen sollte.

Die intensive Zusammenarbeit mit namhaften Produzenten garantiert uns und unseren Kunden die Nutzung neuester Technologien und Gerätegenerationen; immer mit dem Focus auf Wirtschaftlichkeit und Langlebigkeit der projektierten Anlagen.

Beispiel einer zentralen Kühlanlage mit freier Kühlung zur Energiekostenreduzierung bis zu 50 %



Branchen und Anwendungsbereiche, in denen wir bundesweit tätig sind:

- Kunststoffverarbeitung
- Krankenhäuser
- Lebensmitteltechnik
- Kraftwerksbauten
- Autobahnraststätten
- Chemische Industrie
- Metallindustrie
- Rechenzentren
- Telekommunikation
- Shop-Ausrüster und Handelsketten
- Lager- und Produktionshallen
- Banken und Versicherungen
- Reinraumtechnik

Die Produkte in der Kälte- und Klimatechnik reichen von einfachen Standardgeräten bis hin zu äußerst komplexen, projektorientierten Ausführungen.

Professionelle Modulbauweisen ermöglichen kundenspezifische Individuallösungen.

Wir sind produktneutral und beraten objektiv. Dabei bevorzugen wir moderne und vor allem energiesparende Technik und folgen den Wünschen unserer Kunden. Hier eine Auswahl von Geräten:

Kältetechnik

- Wasserkühlsätze
- Eisspeicher
- Kühltürme
- Trockenkühler
- Freie Kühlung
- Tanks, Pumpen, Steuerungen
- Wärmepumpen aller Art

Klimatechnik

- Klimaschränke
- Split-Klimageräte
- Inverter-Systeme
- Kühldecken
- Kaltwasser-Klimageräte
- Präzisionsklimageräte

Lüftungsanlagen

- OP-Decken
- Lüftungsgeräte
- Hochleistungs-WRG
- Hygienelüftung
- Dachgeräte
- Filtersysteme
- Ventilatoren
- Komponenten
- Küchenlüftungseinrichtungen
- Brandschutzeinrichtungen
- Luftdurchlässe



Exakt dimensioniert, entwickeln wir gemeinsam mit Ihnen die Anlage, die Sie tatsächlich benötigen. Nicht mehr und nicht weniger!



Lüftungsanlagenbau ist seit mehr als 40 Jahren einer unserer Schwerpunkte. Planung, Installation und der Rund-um-die-Uhr-Service haben uns zu einem anerkannten Branchenspezialisten gemacht.

Wir konzipieren Anlagen mit Luftleistungen von 2000 m³/h bis zu 500.000 m³/h für viele Anwendungsgebiete in Gewerbe, Krankenhäusern und Industrie. Die lufttechnische Bandbreite ist riesengroß und reicht von einfachen Lüftungsanlagen für innenliegende Bereiche wie Nassräume, Küchen und Kantinen bis hin zu Teilklimaanlagen für medizinischtechnische Untersuchungsräume sowie Vollklimaanlagen für Operationssäle etc.

Weiterhin spielt die energetische Betrachtung von RLT-Anlagen gerade im Krankenhausbau eine wichtige Rolle. Schwerpunkte sind komplexe Hochleistungs-Wärmerückgewinnungs-Systeme und die adiabatische Kühlung zur optimierten Nutzung installierter Kältemaschinen oder auch der Einsatz von Wärmepumpen. Die eingesetzten Lüftungskomponenten entsprechen grundsätzlich den Anforderungen unserer Kunden oder wir empfehlen bei Eigenplanung äußerst wettbewerbsfähige Klimageräte unter energiesparenden Gesichtspunkten.

Immer bestimmen Qualität und Wirtschaftlichkeit unsere Strategie. Wir wissen: Nicht nur Investitions- sondern gerade Energie- und Wartungskosten sind für unsere Kunden von elementarer Bedeutung.

Nachfolgend eine Auswahl unserer Tätigkeitsbereiche:

- Krankenhäuser
- Rechenzentren
- Reinraumtechnik
- Universitäten
- Laborgebäude
- Chemische Industrie
- Pharmaindustrie
- Druckindustrie
- Großküchen
- Produktionsbetriebe aller Art
- Einkaufszentren
- Fachmärkte
- Bürogebäude
- Wohn- und Geschäftshäuser
- Flughäfen
- Lagerhallen aller Art



ZIMMER & HÄLBIG
KÄLTE KLIMA LÜFTUNG
Bielefeld • Leipzig • Stuttgart • Köln

Und was können wir für Sie tun?

Vertrauen Sie einem erfahrenen Team mit tausendfach nachgewiesener technischer Kompetenz. Profitieren Sie von wirtschaftlichen Anlagen mit modernen Energiespareinrichtungen und Wärmerückgewinnungskomponenten.